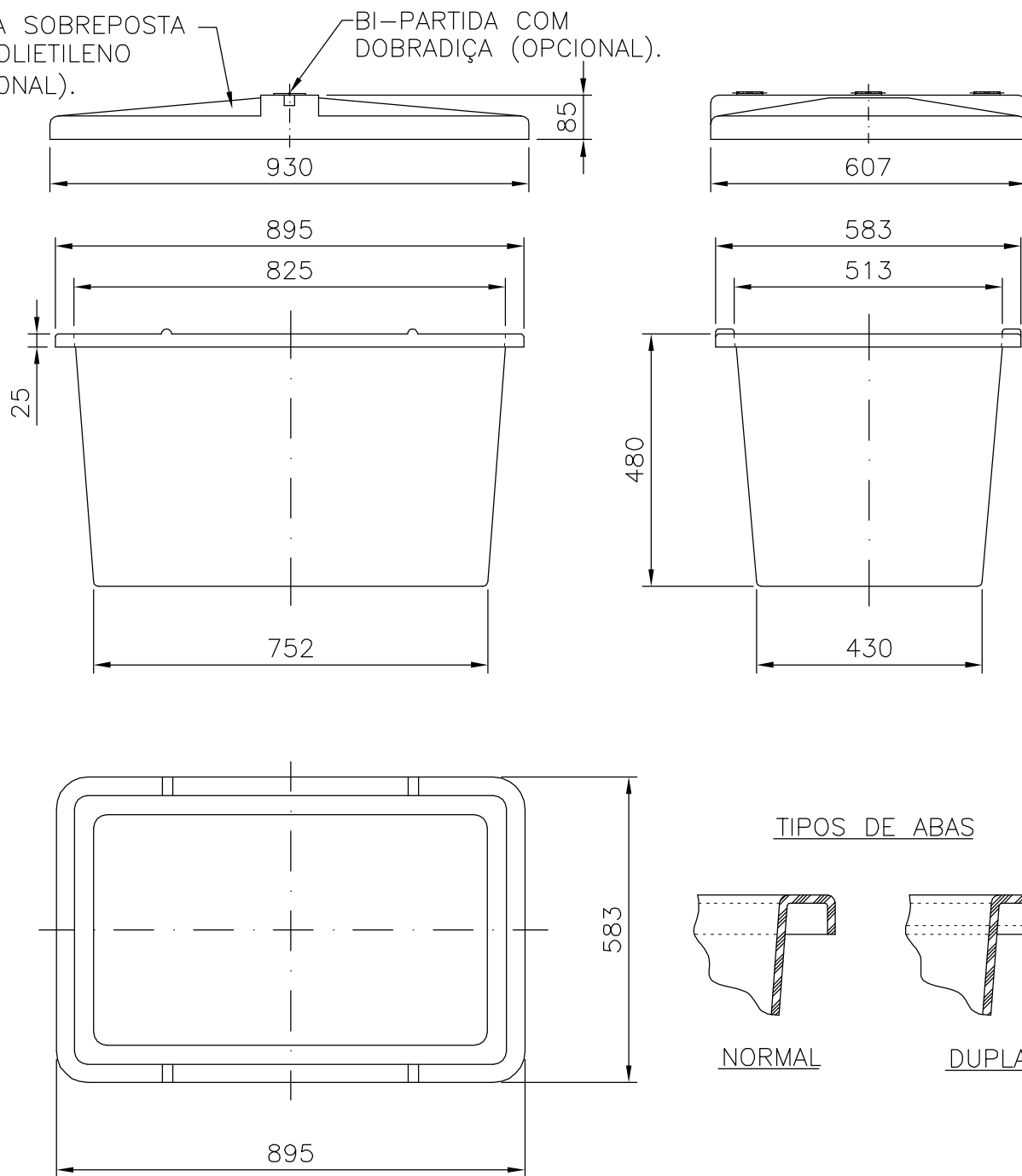


TAMPA SOBREPOSTA EM POLIETILENO (OPCIONAL).
BI-PARTIDA COM DOBRADIÇA (OPCIONAL).



OBS.:

- DIMENSÕES NOMINAIS SUJEITAS À TOLERÂNCIA DE $\pm 2\%$.
- MATERIAL: POLIETILENO.